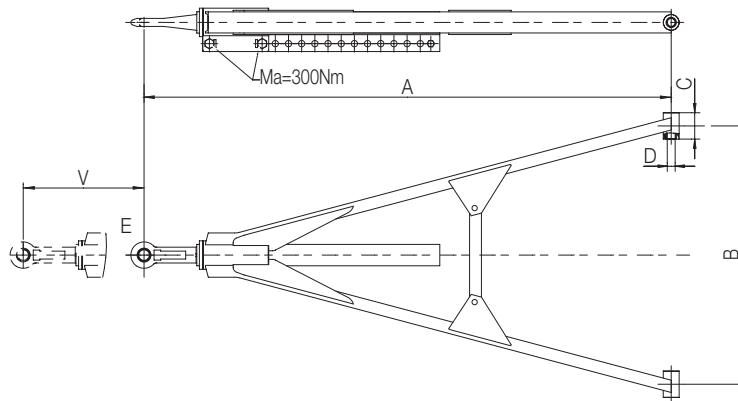


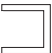


GZL

- DE** Zuggabel l ngenverstellbar
- EN** Drawbar extendable
- FR** Fl che de remorque r glable en longueur
- IT** Timone regolabile in lunghezza
- ES** Lanza-tim n extensible



												
		(t)	(t)	D	EG / ECE	A	B	C	D	E	V	
				(kN)		(mm)	(mm)	(mm)	(mm)		(mm)	
YS	GZL 27	27	10	125	E1 01-2471	1000-1150	320-1400	60-100	24-50	1,3,4,5,6,F	12x50* (16x50**)	U 80
YS	GZL 27	27	10	125	E1 01-2471	1200-1950	320-1400	60-100	24-50	1,3,4,5,6,F	12x50 (16x50**)	U 80
YS	GZL 27	27	12	125	E1 01-2471	2000-2600	320-1400	60-100	24-50	1,3,4,5,6,F	12x50 (16x50)	U 80

YT	GZL 50 A	36	10	125	E1-01 2604	1200-1450	300-1300	70-100	26-50	1,4,6	16x50**	U100
YT	GZL 50 A	36	12	125	E1-01 2604	1200-1450	300-1300	70-100	26-50	1,4,6,F	12x50	U100
YT	GZL 50 A	36	12	125	E1-01 2604	1500-1850	300-1300	70-100	26-50	1,4,6,F	12x50 (16x50)	U100
YT	GZL 50 A	36	12	125	E1-01 2604	1200-1850	300-1300	70-100	26-50	3,5	12x50 (16x50**)	U100
YT	GZL 50 A	36	12	125	E1-01 2604	1900-3500	300-1400	70-100	26-50	1,3,4,5,6,F	12x50 (16x50)	U100

YT	GZL 50 B	50	22	190	E1 55R-01 2892	1000-1150	700-1400	70-100	26-50	2,3,5	6x50	U 100
YT	GZL 50 B	50	24	190	E1 55R-01 2892	1200-3500	700-1400	70-100	26-50	2,3,5	6x50	U 100
YT	GZL 50 B	50	18	190	E1 55R-01 2892	1000-1050	700-1400	70-100	26-50	2,3,5	8x50	U 100
YT	GZL 50 B	50	20	190	E1 55R-01 2892	1100-1300	700-1400	70-100	26-50	2,3,5	8x50	U 100
YT	GZL 50 B	50	22	190	E1 55R-01 2892	1350-1550	700-1400	70-100	26-50	2,3,5	8x50	U 100
YT	GZL 50 B	50	24	190	E1 55R-01 2892	1600-3500	700-1400	70-100	26-50	2,3,5	8x50	U 100
YT	GZL 50 B	36	16	190	E1 55R-01 2892	1000-3500	300-700	70-100	26-50	2,3,5	12x50*	U 100
YT	GZL 50 B	50	16	190	E1 55R-01 2892	1000-1300	700-1400	70-100	26-50	2,3,5	12x50*	U 100
YT	GZL 50 B	50	18	190	E1 55R-01 2892	1350-1600	700-1400	70-100	26-50	2,3,5	12x50	U 100
YT	GZL 50 B	50	20	190	E1 55R-01 2892	1650-1950	700-1400	70-100	26-50	2,3,5	12x50	U 100
YT	GZL 50 B	50	22	190	E1 55R-01 2892	2000-2250	700-1400	70-100	26-50	2,3,5	12x50	U 100
YT	GZL 50 B	50	24	190	E1 55R-01 2892	2300-3500	700-1400	70-100	26-50	2,3,5	12x50	U 100
YT	GZL 50 B	50	12	190	E1 55R-01 2892	1000-1400	700-1400	70-100	26-50	2,3,5	16x50**	U 100
YT	GZL 50 B	50	16	190	E1 55R-01 2892	1450-1800	700-1400	70-100	26-50	2,3,5	16x50	U 100
YT	GZL 50 B	50	18	190	E1 55R-01 2892	1850-2200	700-1400	70-100	26-50	2,3,5	16x50	U 100
YT	GZL 50 B	50	20	190	E1 55R-01 2892	2250-2600	700-1400	70-100	26-50	2,3,5	16x50	U 100
YT	GZL 50 B	50	22	190	E1 55R-01 2892	2650-3000	700-1400	70-100	26-50	2,3,5	16x50	U 100
YT	GZL 50 B	50	24	190	E1 55R-01 2892	3050-3500	700-1400	70-100	26-50	2,3,5	16x50	U 100

- * bis Grundl nge A < 1150 mm, Zugstangen berstand nach hinten ber cksichtigen • to basic length A < 1150 mm, note rear protrusion of towbar. •   la longueur de base A < 1150 mm, tenir compte de la r sistance des barres de remorquage vers l'arri re. • alla lunghezza di base A < 1150 mm, tenere conto della prominenza posteriore della barra di trazione. • a la longitud b sica A < 1150 mm, tener en cuenta el saliente hacia atr s de la barra de tracci n.
- ** bis Grundl nge A < 1350 mm, Zugstangen berstand nach hinten ber cksichtigen • to basic length A < 1350 mm, note rear protrusion of towbar. •   la longueur de base A < 1350 mm, tenir compte de la r sistance des barres de remorquage vers l'arri re. • alla lunghezza di base A < 1350 mm, tenere conto della prominenza posteriore della barra di trazione. • a la longitud b sica A < 1350 mm, tener en cuenta el saliente hacia atr s de la barra de tracci n.