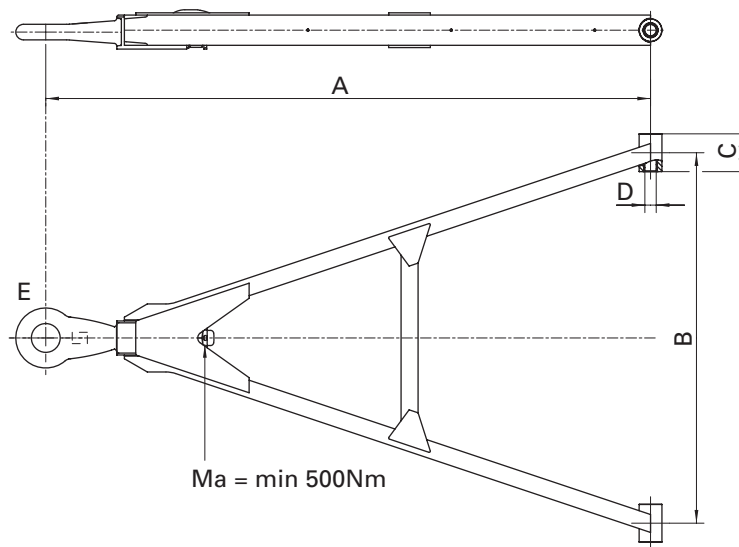

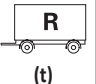
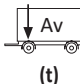



GNZ N

- DE** Zuggabel mit auswechselbarer Zugöse
- EN** Drawbar with interchangeable drawbar eye
- FR** Flêche de remorque avec anneaux deremorquage détachables
- IT** Timoni con occhio di traino intercambiabile
- ES** Lanza-timón con punta de lanza cambiabile



											
		(t)	(t)	D (kN)	ECE	A (mm)	B (mm)	C (mm)	D (mm)	E	
YD	GNZ 18 N	18	10	98	E1 55R-01 1911	1400-2600	800-1400	60-100	24-35	7,8,E	U 65
YE	GNZ 27 N	27	12	125	E1 55R-01 1909	1000-2050	320-1400	60-100	24-50	7,8,E	U 80
YE	GNZ 27 N	27	12	125	E1 55R-01 1909	2100-3100	320-1500	60-100	24-50	7,8,E	U 80