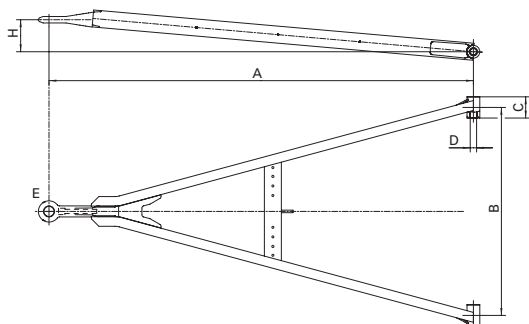
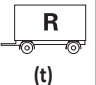
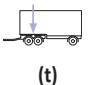



GNZ S

- DE** Zuggabel mit schräg eingeschweißter Zugöse
EN Drawbar with slant welded drawbar eye
FR Flèche de remorque avec anneaux de remorquage oudés en biais
IT Timoni con occhione di traino inclinato
ES Lanza-timón con punta de lanza soldada de forma inclinada



												
		(t)	(t)	D (kN)	EG / ECE	A (mm)	B (mm)	C (mm)	D (mm)	E	H max. (mm)	
YG	GNZ 27 S	27	12	125	E1 01-1909	1300-1650	320-1400	60-100	24-50	1,3,4,5,6,C	150	U 80
YG	GNZ 27 S	27	12	125	E1 01-1909	1700-2050	320-1400	60-100	24-50	1,3,4,5,6,C	200	U 80
YG	GNZ 27 S	27	12	125	E1 01-1909	2100-3100	320-1500	60-100	24-50	1,3,4,5,6,C	250	U 80
YF	GNZ 40 AS	40	12	125	E1 01-2001	1000-1150	320-590	70-100	26-50	1,3,4,5,6,C	150	U 100
YF	GNZ 40 AS	40	12	125	E1 01-2001	1200-1450	320-590	70-100	26-50	1,3,4,5,6,C	200	U 100
YF	GNZ 40 AS	40	12	125	E1 01-2001	1500-1750	320-590	70-100	26-50	1,3,4,5,6,C	250	U 100
YF	GNZ 40 AS	40	12	125	E1 01-2001	1800-2050	320-590	70-100	26-50	1,3,4,5,6,C	300	U 100
YF	GNZ 40 AS	40	12	125	E1 01-2001	2100-2350	320-590	70-100	26-50	1,3,4,5,6,C	350	U 100
YF	GNZ 40 AS	40	12	125	E1 01-2001	2400-3800	320-590	70-100	26-50	1,3,4,5,6,C	400	U 100
YF	GNZ 40 AS	40	18	125	E1 01-2001	1000-1150	600-1500	70-100	26-50	1,3,4,5,6,C	150	U 100
YF	GNZ 40 AS	40	18	125	E1 01-2001	1200-1450	600-1500	70-100	26-50	1,3,4,5,6,C	200	U 100
YF	GNZ 40 AS	40	18	125	E1 01-2001	1500-1750	600-1500	70-100	26-50	1,3,4,5,6,C	250	U 100
YF	GNZ 40 AS	40	18	125	E1 01-2001	1800-2050	600-1500	70-100	26-50	1,3,4,5,6,C	300	U 100
YF	GNZ 40 AS	40	18	125	E1 01-2001	2100-2350	600-1500	70-100	26-50	1,3,4,5,6,C	350	U 100
YF	GNZ 40 AS	40	18	125	E1 01-2001	2400-3800	600-1500	70-100	26-50	1,3,4,5,6,C	400	U 100
YF	GNZ 40 BS	40	12	168	E1 01-2021	1000-1400	320-590	70-100	30-50	3,4,5	150	U 100
YF	GNZ 40 BS	40	12	168	E1 01-2021	1450-1750	320-590	70-100	30-50	3,4,5	200	U 100
YF	GNZ 40 BS	40	12	168	E1 01-2021	1800-2100	320-590	70-100	30-50	3,4,5	250	U 100
YF	GNZ 40 BS	40	12	168	E1 01-2021	2150-2450	320-590	70-100	30-50	3,4,5	300	U 100
YF	GNZ 40 BS	40	12	168	E1 01-2021	2500-2800	320-590	70-100	30-50	3,4,5	350	U 100
YF	GNZ 40 BS	40	12	168	E1 01-2021	2850-3300	320-590	70-100	30-50	3,4,5	400	U 100
YF	GNZ 40 BS	40	18	168	E1 01-2021	1000-1400	600-1400	70-100	30-50	3,4,5	150	U 100
YF	GNZ 40 BS	40	18	168	E1 01-2021	1450-1750	600-1400	70-100	30-50	3,4,5	200	U 100
YF	GNZ 40 BS	40	18	168	E1 01-2021	1800-2100	600-1400	70-100	30-50	3,4,5	250	U 100
YF	GNZ 40 BS	40	18	168	E1 01-2021	2150-2450	600-1400	70-100	30-50	3,4,5	300	U 100
YF	GNZ 40 BS	40	18	168	E1 01-2021	2500-2800	600-1400	70-100	30-50	3,4,5	350	U 100
YF	GNZ 40 BS	40	18	168	E1 01-2021	2850-3300	600-1400	70-100	30-50	3,4,5	400	U 100
YC	GNZ 50 S	40	18	190	E1 01-2022	1200-1300	400-590	70-100	30-50	3,5	150	U 100
YC	GNZ 50 S	40	18	190	E1 01-2022	1350-1650	400-590	70-100	30-50	3,5	200	U 100
YC	GNZ 50 S	40	18	190	E1 01-2022	1700-2000	400-590	70-100	30-50	3,5	250	U 100
YC	GNZ 50 S	40	18	190	E1 01-2022	2050-2300	400-590	70-100	30-50	3,5	300	U 100
YC	GNZ 50 S	40	18	190	E1 01-2022	2350-2650	400-590	70-100	30-50	3,5	350	U 100
YC	GNZ 50 S	40	18	190	E1 01-2022	2700-3800	400-590	70-100	30-50	3,5	400	U 100
YC	GNZ 50 S	50	24	190	E1 01-2022	1200-1300	600-1400	70-100	30-50	3,5	150	U 100
YC	GNZ 50 S	50	24	190	E1 01-2022	1350-1650	600-1400	70-100	30-50	3,5	200	U 100
YC	GNZ 50 S	50	24	190	E1 01-2022	1700-2000	600-1400	70-100	30-50	3,5	250	U 100
YC	GNZ 50 S	50	24	190	E1 01-2022	2050-2300	600-1400	70-100	30-50	3,5	300	U 100
YC	GNZ 50 S	50	24	190	E1 01-2022	2350-2650	600-1400	70-100	30-50	3,5	350	U 100
YC	GNZ 50 S	50	24	190	E1 01-2022	2700-3800	600-1400	70-100	30-50	3,5	400	U 100

Andere Abmessungen auf Anfrage möglich. • Other dimensions available on request. • D'autres dimensions possibles sur demande. • Altre misure possibili su richiesta. • Otras dimensiones posibles a petición.